

# REVIEW

PREMIUM IOL

## FIL611 PV

Lente idrofilica multifocale con ottica refrattiva. Studi clinici disponibili dimostrano che il 68% dei pazienti impiantati con questa lente non utilizzano lenti per la visione da vicino. Comparate con altri modelli, queste lenti dimostrano di non generare fenomeni di Glare & Halos; mentre, anche quando non permettono una ottimale visione da vicino, funzionano come un'ottima lente monofocale da lontano.

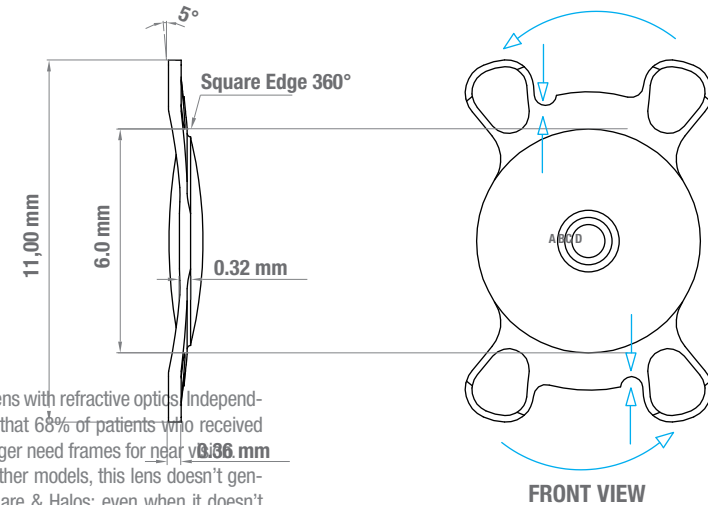
<b>Diametro ottico</b> Optic diameter	6.0 mm
<b>Diametro totale</b> Total diameter	11.0 mm
<b>Angolazione ansa</b> Haptic angulation	5°
<b>Bordo dell'ottica</b> Edge design	Square edge sul retro ansa e zona ottica
<b>Materiale</b> Material	Acilato pieghevole con 25% H <sub>2</sub> O e filtro UV
<b>Indice di rifrazione</b> Refractive index	1,461 (546 nm - 20C° Hydrated)
<b>Gamma poteri</b> Diopter range	+9.0 a +26.0 (step 0.5) - Add. +3
<b>Costante A consigliata</b> Recommended A constant	118.5
<b>Iniettore consigliato</b> Recommended injector system	Medicel Viscojet o equivalente
<b>Compatibile con cartridge</b> Recommended cartridge	2.2 per incisioni di 2.5 mm 1.8 per incisioni di 2.0 mm

### Formule per IOL Master

Costante A dello IOL Master:	119.1
Costante A biometria immersione:	119.0
Formula di Holladay I:	costante SF 1.73 costante a0: 1.044 costante a1: 0.40 costante a2: 0.10
Formula di Haigis:	costante pACD 5.26
Formula Hoffer Q e Holladay II:	

IOL DMSION

## FIL611 PV



Hydrophilic multifocal lens with refractive optics. Independent clinical trials show that 68% of patients who received this lens implant no longer need frames for near vision. In a comparison with other models, this lens doesn't generate phenomena of Glare & Halos; even when it doesn't give optimum near vision, the lens works as an excellent monofocal lens for distance vision.

Zone	Additional Power	
A	0	Distance
B	0.9	Joint zone
C	2.1	Media distance
D	3.75	Accommodation zone

### NOTE

Il corretto verso della lente ne garantisce il giusto funzionamento ottico; assicurarsi che le tacche sulle anse seguano un andamento antiorario come illustrato in figura (front view).

The correct direction of the lens ensures proper optical functionality, ensure that notches on the lugs follow a counterclockwise direction, as shown in the figure (front view).